



http://www.af-asahi.co.jp

M1-01 / M1-01CB ナックルバイザー取扱・取付説明書

適応機種：ホンダ車 モンキー125
 型式：2BJ-JB02 2018年7月～
 8BJ-JB03 2021年9月～
 8BJ-JB05 2024年7月～

■ 販売店様へ
 この取扱・取付説明書は、必ずお客様にお渡し下さい。
 ■ お客様へ
 この取扱・取付説明書は、必ず保管してください。

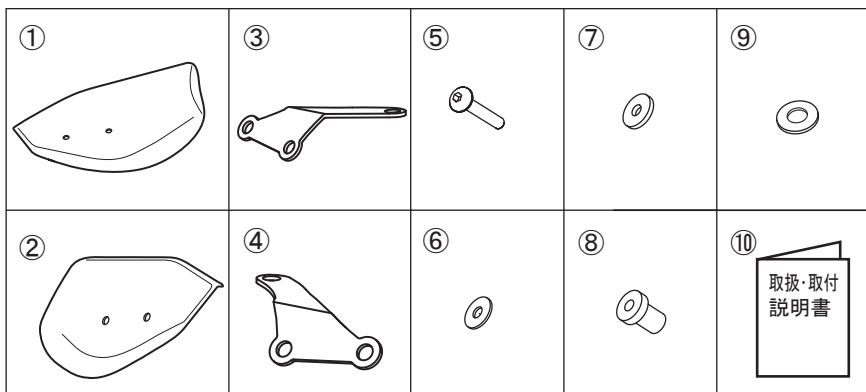
■ 販売店様へ
 この取扱・取付説明書は、必ずお客様にお渡し下さい。
 ■ お客様へ
 この取扱・取付説明書は必ず保管してください。

発売元：株式会社 旭精器製作所
 住 所：東京都足立区舎人2-16-21
 T E L：03-3853-1211

このたびは、旭風防ナックルバイザーをお買い上げ頂きまして、誠にありがとうございました。ご使用前に、この取扱説明書をお読みいただき、いつも手元に置いて、正しい取扱方法により永くご愛用くださるようお願い申し上げます。

部品構成表

No	部品名称	QTY	No	部品名称	QTY
①	ナックルバイザー-M1 L(タイプA)	1	⑥	プレーンワッシャー 5mm	4
②	ナックルバイザー-M1 R(タイプA)	1	⑦	ゴムワッシャー 5mm	4
③	ステー-R(タイプB-110°)	1	⑧	ウェルナット C-550L	4
④	ステー-L(タイプB-110°)	1	⑨	プレーンワッシャー 10mm	2
⑤	ボタンヘッドボルト M5x20	4	⑩	取扱・取付説明書	1



ナックルバイザー取扱について

⚠ 注意

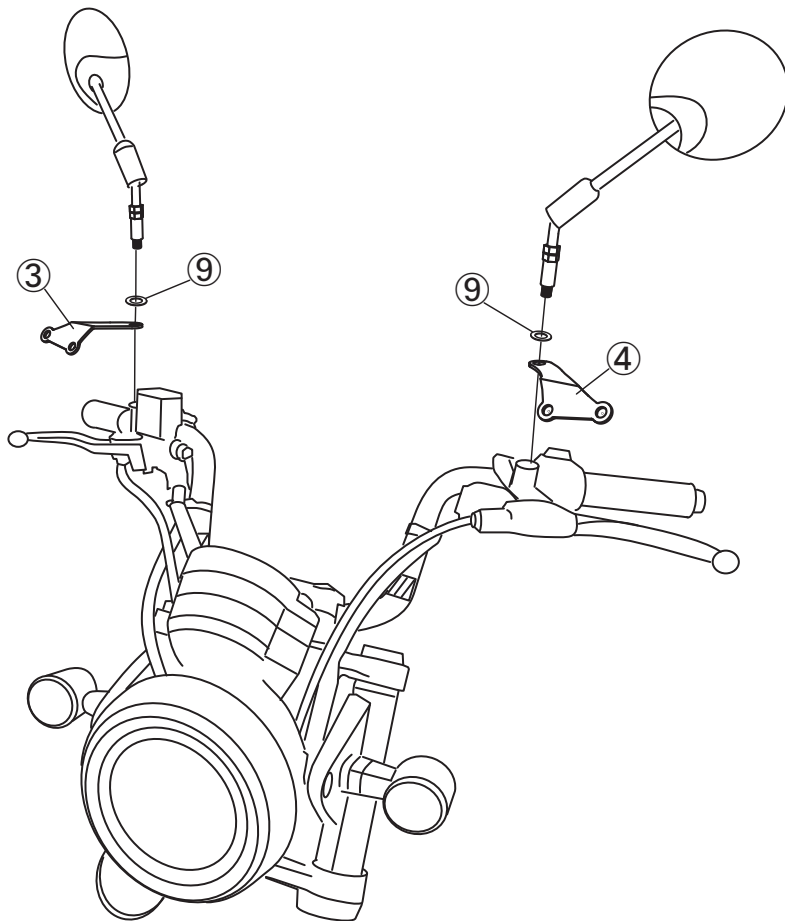
- 走行前に取り付け状態を点検し、各部のボルトが確実に締め付けられているか確認してください。
- バイザーが汚れた場合は多量の水をかけながら柔らかい布か、スポンジで拭いてください。
- バイザーは、傷つきやすいのでブラシなどの洗浄は避けてください。
- バイザーの汚れがひどいときは、中性洗剤を使用してください。
- 酸性洗剤、アルカリ性洗剤、ガソリン、ベンジン、シンナーなどの有機溶剤でのお手入れは避けてください。
 またバッテリー液、ブレーキフルードがバイザーに付着しないようにしてください。バイザーのプラスチックを損傷します。
- ボディカバー(車体カバー)をかぶせた状態で駐車する場合は、日陰の風通しの良い場所を選んでください。
- ボディカバー(車体カバー)をかぶせて高温下に駐車しますとカバー内に熱がこもり、バイザーが変形する場合があります。
- ボディカバー(車体カバー)を使用の際は、バイザーに無理な力がかからないものをご使用ください。
 小さなものを無理にかけますと、バイザーが変形したり、折れたりする場合がありますので注意してください。
- 無理に折り曲げたり、強い衝撃を加えますと破損することがありますので注意してください。

⚠ 警告

- 風の強い日は、風の影響を受けやすいので、スピードを控えめにして走行してください。
- 駐車する場合は、安定した場所(路面の固い平坦地)を選んでください。
- バイザーの著しい傷つきや、黄変がある場合は、破損の原因になりますのでバイザーの交換を行ってください。
- スクリュー、ボルト、ナットは確実に締めてください。
 締付けが不確実な場合、走行中に脱落し、自分または後続車の乗員や歩行者を死亡、または重大な傷害に至らしめる可能性が高くなります。

取り付け方法

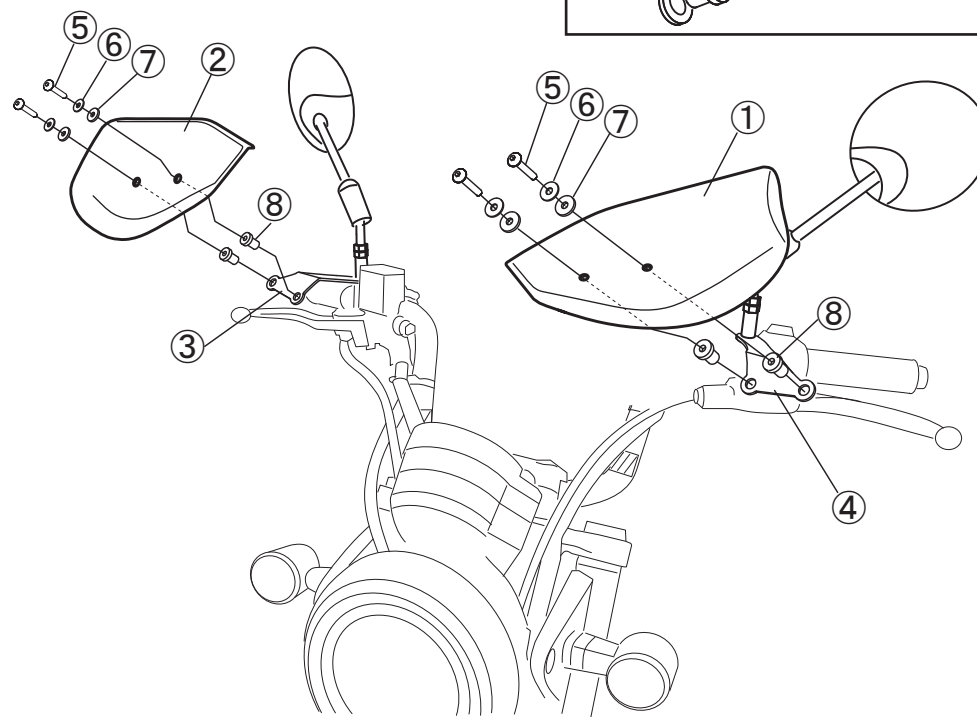
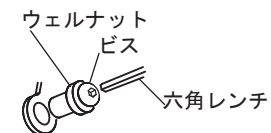
- I** はじめに、本機バックミラーを取り外します。
- II** 次に 取り外したバックミラーの位置に ③ ステア-R、④ ステア-Lを ⑨ プレーンワッシャーを使い本機バックミラーで仮組みします。



- III** 次に取り付けた ③ ステア-R、④ ステア-Lに ⑧ ウェルナットを差し込み ① ナックルバイザー-L、②ナックルバイザー-Rを ⑤ トラスビス、⑥プレーンワッシャー ⑦ ゴムワッシャーを使い仮組みします。

アドバイス

ステアにウェルナットが差し込みにくい場合はウェルナットにビスを少しねじ込み六角レンチを使って差し込むと入れやすいです。



- IV** 最後に前後左右のバランスを取りながら、レバー、ホース、コード類に干渉していない事を確認し、ナックルバイザーの位置を調整し仮組みしたボルト・ナット類をすべて本締めして完成です。

アドバイス

本締めする時に、各部品が大きく動かないように各部品を押さえながら本締めしてください。

アドバイス

走行前に取り付け状態を点検し、各部のボルトが確実に締め付けられているか確認してください。

バックミラーの取り外し方

各取説に、『本機のバックミラーを取り外します。』とあります
バックミラーの取り外し方を追加説明いたします。

2007年以降の純正のバックミラーの
構成は一部を除き下記図の様な仕様になっています。

バックミラーを取り外すときは、下記の図の様に
ターナーごと取り外してください。

