



KZ-03 ミドルスクリーン取扱・取付説明書

適応機種： カワサキ車
Z125 PRO
型式： 2BJ-BR125H
2016年4月～

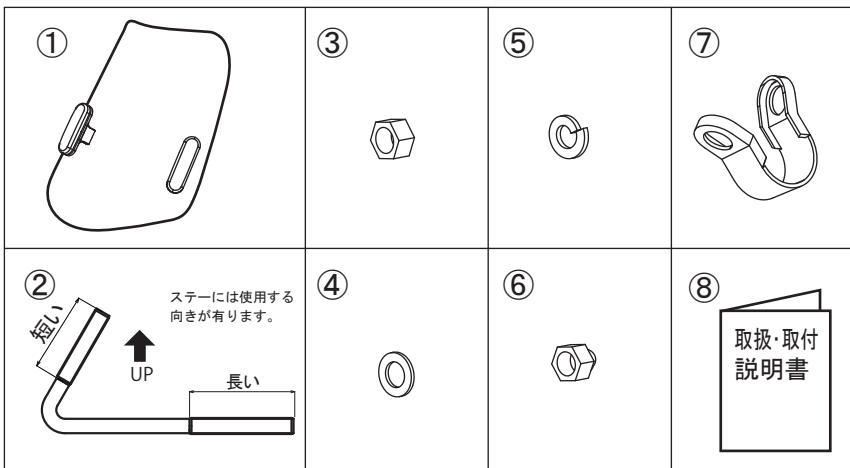
- 販売店様へ
この取扱・取付説明書は、必ずお客様にお渡し下さい。
- お客様へ
この取扱・取付説明書は、必ず保管してください。

このたびは、AFウインドシールドをお買い上げ頂きまして、誠にありがとうございました。
ご使用前に、この取扱説明書をお読みいただき、いつも手元に置いて、正しい取扱方法により永くご愛用くださるようお願い申し上げます。

製造：株式会社 旭精器製作所
発売元：東京都足立区舎人2-16-21
TEL：03-3853-1211

部品構成表

No	部品名称	QTY	No	部品名称	QTY
①	シールド ASSY	1	⑤	スプリングワッシャー 10mm	2
②	ステー	2	⑥	キャップナット M10	4
③	ナット M10	4	⑦	ホルダー	2
④	プレーンワッシャー 10mm	8	⑧	取付・取扱説明書	1



スクリーン取扱について

⚠ 注意

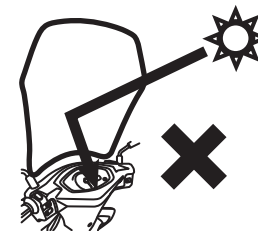
- 走行前に取り付け状態を点検し、各部のボルトが確実に締め付けられているか確認してください。
- スクリーンが汚れた場合は多量の水をかけながら柔らかい布か、スポンジで拭いてください。
- スクリーンは、傷つきやすいのでブラシなどの洗浄は避けてください。
- スクリーンの汚れがひどいときは、中性洗剤を使用してください。
- 酸性洗剤、アルカリ性洗剤、ガソリン、ベンジン、シンナーなどの有機溶剤でのお手入れは避けてください。
またバッテリー液、ブレーキフルードがウインドシールドに付着しないようにしてください。スクリーンのプラスチックを損傷します。
- ボディカバー（車体カバー）をかぶせた状態で駐車する場合は、日陰の風通しの良い場所を選んでください。
- ボディカバー（車体カバー）をかぶせて高温下に駐車しますとカバー内に熱がこもり、スクリーンが変形する場合があります。
- ボディカバー（車体カバー）を使用の際は、スクリーンに無理な力がかからないものをご使用ください。
小さなものを無理にかけますと、スクリーンが変形したり、折れたりする場合がありますので注意してください。
- 無理に折り曲げたり、強い衝撃を加えますと破損することがありますので注意してください。

⚠ 警告

- 風の強い日は、風の影響を受けやすいので、スピードを控えめにして走行してください。
- 駐車する場合は、安定した場所（路面の固い平坦地）を選んでください。
- スクリーンの著しい傷つきや、黄変がある場合は、十分な前方視界の確保ができない為、シールドの交換を行ってください。
- スクリュー、ボルト、ナットは確実に締めてください。
締付けが不確実な場合、走行中に脱落し、自分または後続車の乗員や歩行者を死亡、または重大な傷害に至らしめる可能性が高くなります。

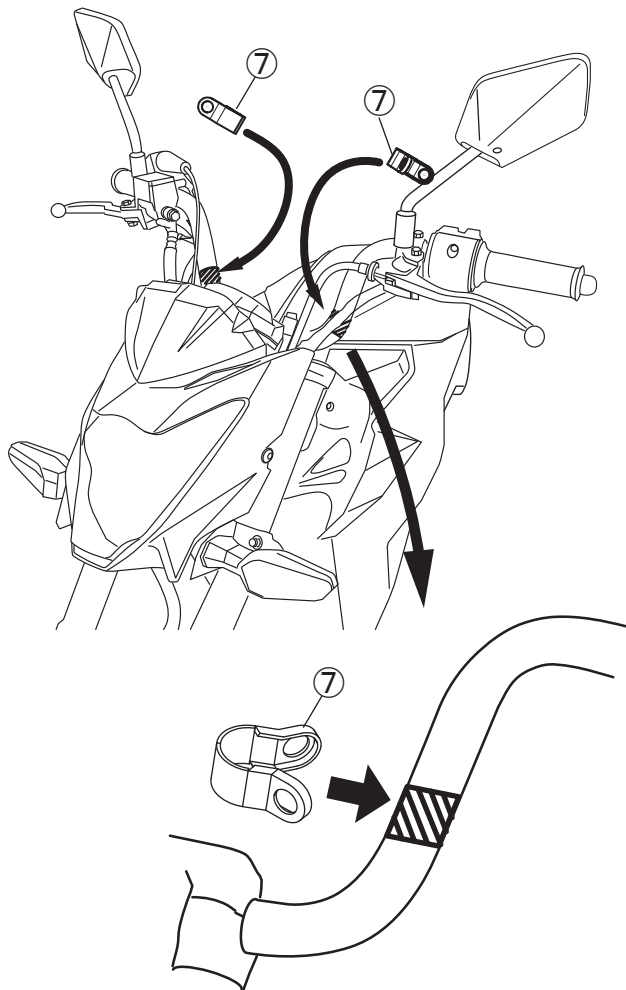
— スクリーン反射集光の警告 —

- スクリーンに直射日光が当たらないように駐車してください。スクリーンが凹面鏡になり、反射集光した太陽光が発熱し車両のカバーなどを変形させる恐れがあります。
- 直射日光が当たる場所に駐車する場合は、柔らかいタオルなどでスクリーンをカバーして直射日光が当たらないようにしてください。



取り付け方法

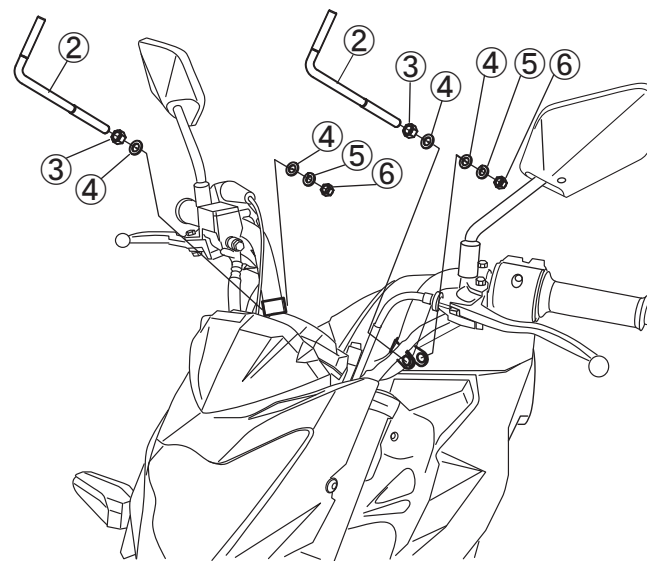
- I** はじめに、⑦ホルダーを組込みます。
ハンドルの図の位置に 内側から外側に向け ⑦ホルダーを少し広げながら差し込み、
⑦ホルダーを手で軽く押さえます。
※穴を外側に向けます。



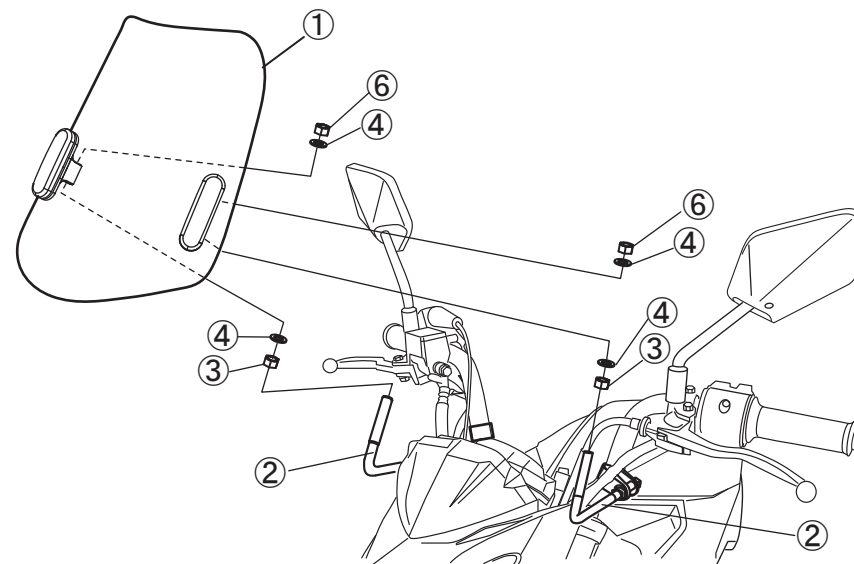
アドバイス

本締めする時に、各部品が大きく動かないように各部品を押さえながら本締めしてください。

- II** 次に ⑦ホルダーに ②ステアを ③ナット M10
④プレーンワッシャー 10mm、⑤スプリングワッシャー 10mm、⑥キャップナット M10
で仮組みします。



- III** ①シールドASSYを仮組みした ②ステアに ③ナット M10、④プレーンワッシャー 10mm
⑥キャップナット M10で仮組みします。



- IV** 最後に前後左右のバランスを取りながら、ホース、コード類にステア類が干渉していない事を確認し、①シールドASSYの位置を調整し仮組みしたボルト・ナット類をすべて本締めして完成です。