

CZ-05 メーターバイザー取扱・取付説明書

適応機種

KAWASAKI Z900RS
〔2BL-ZR900C〕 2017年12月～

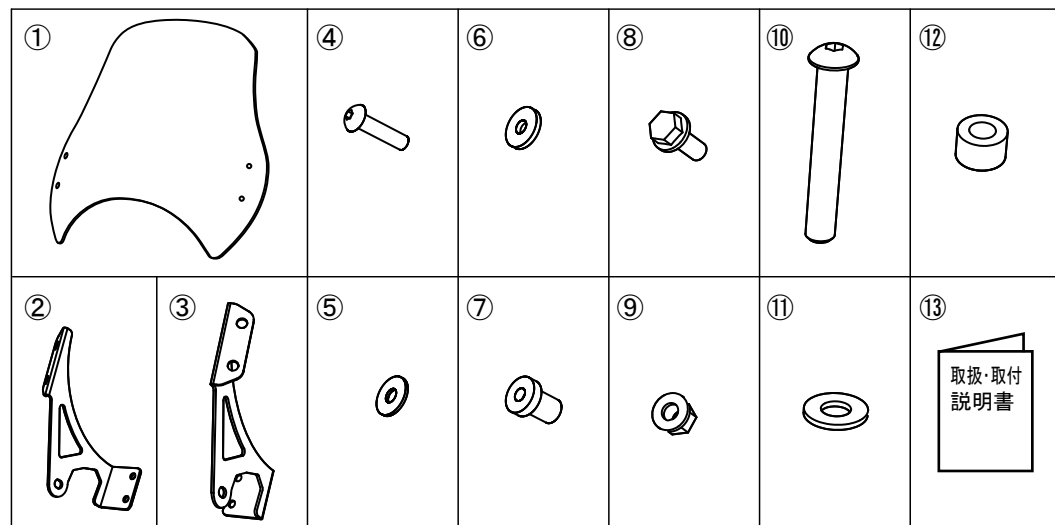
- 販売店様へ
この取扱・取付説明書は、必ずお客様にお渡し下さい。
- お客様へ
この取扱・取付説明書は、必ず保管してください。

このたびは、AFメーターバイザーをお買い上げ頂きまして、誠にありがとうございます。
ご使用前に、この取扱説明書をお読みいただき、いつも手元に置いて、正しい取扱方法により
永くご愛用くださるようお願い申し上げます。

製造：株式会社 旭精器製作所
発売元：株式会社 旭精器製作所
住所：東京都足立区舎人2-16-21
TEL：03-3853-1211

部品構成表

No	部品名称	QTY	No	部品名称	QTY
①	スクリーン	1	⑧	フランジホルト M6X12	4
②	バイザーステー-R	1	⑨	フランジナット M6	4
③	バイザーステー-L	1	⑩	ホタンヘッドホルト M8X45	2
④	ホタンヘッドホルト M5x20	4	⑪	プレーンワッシャー 8mm	2
⑤	プレーンワッシャー 5mm	4	⑫	カラー 16X9X5	2
⑥	ゴムワッシャー 5mm	4	⑬	取扱・取付説明書	1
⑦	ウェルナット C-550L	4			



スクリーン取扱について

⚠ 注意

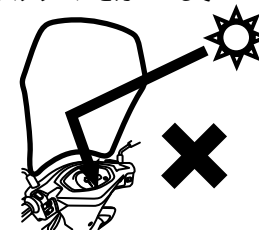
- 1: 風の強いときには、走行安定性を欠く恐れがありますので、ご注意ください。
また、駐車の際は安定した場所に停めてください。
降雨、降雪時には視界が悪くなりますので、ご注意ください。
- 2: 取付状態を時々点検し、各部のゆるみ、ガタ等がないようご注意ください。
- 3: 車体カバーはスクリーン付用を使用し、スクリーンに無理な力が加からないよう
ご注意ください。
- 4: 車体カバーを使用するときは、高温下で放置しますとカバー内に熱がこもり
スクリーンが変形する恐れがありますので、
風通しの良い場所に駐車してください。
- 5: スクリーンは中性洗剤、もしくは石けん水を使い、柔らかい布で汚れを落とし、
水で洗い流してください。
ガソリン、シンナー等有機溶剤、コンパウンド入りクリーナー等は使用しないでください。
- 6: スクリーンのお手入れは、高級クリーナークロス (AF-04) (推奨品) の使用をお勧めします。
使用上の注意をよくお読みになりご使用ください。
- 7: ひび割れたスクリーンは使用しないでください。
- 8: スクリーンに直射日光が当たらないように駐車してください。スクリーンの構造上、
光を集める性質が有る為、駐車の際は、風通しのよい日陰に駐車してください。

⚠ 警告

- 1: 各ビスナットは、確実に締めてください。
- 2: 締付けが不確実な場合、走行中に脱落し、自分または後続車の乗員や歩行者を、
死亡または重大な傷害に至らしめる可能性が高くなります。

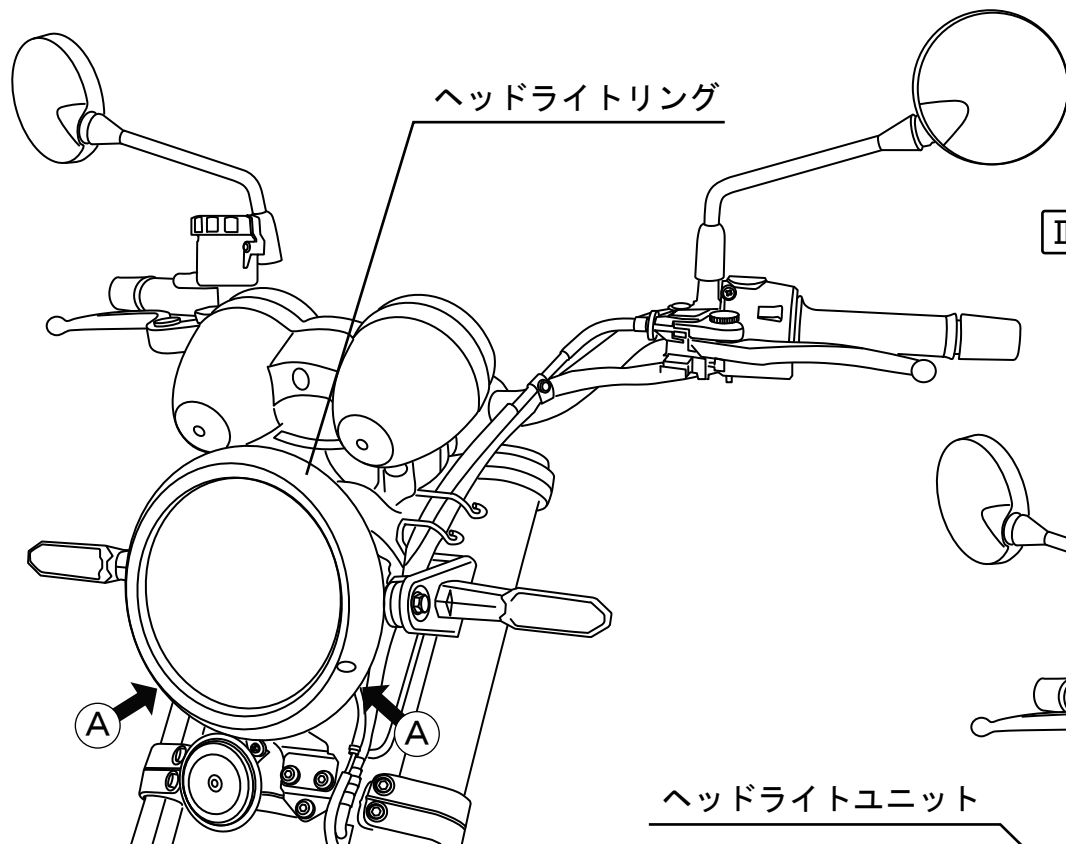
— スクリーン反射集光の警告 —

- スクリーンに直射日光が当たらないように駐車してください。
スクリーンが凹面鏡になり、反射集光した太陽光が発熱し 車両のカバーなどを変形させる
恐れがあります。
- 直射日光が当たる場所に駐車する場合は、柔らかいタオルなどでスクリーンをカバーして
直射日光が当たらないようにしてください。



取り付け方法

- I** はじめに、本機ヘッドライトリングの下側のビスA（2カ所）を取り外し
ヘッドライトリングを取り外します

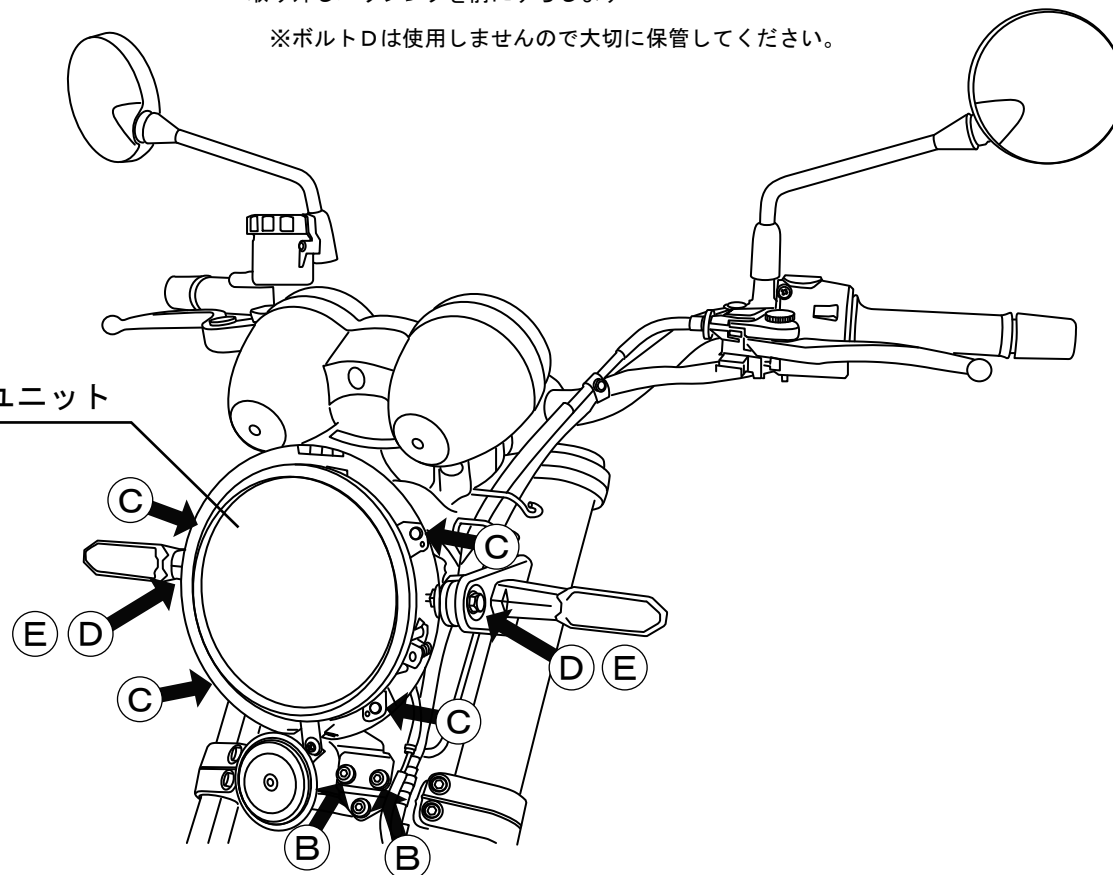


- II** 次に、ヘッドライトユニットの下側ブラケットのビスB（2カ所）と
ヘッドライトユニットを固定しているビスC（4カ所）取り外し、配線カプラーを
取り外しヘッドライトユニットを取り外します

次に、ヘッドライトのハウジングを止めている左右のボルトD、ナットE（2カ所）を
取り外しハウジングを前にずらします

※ボルトDは使用しませんので大切に保管してください。

ヘッドライトユニット



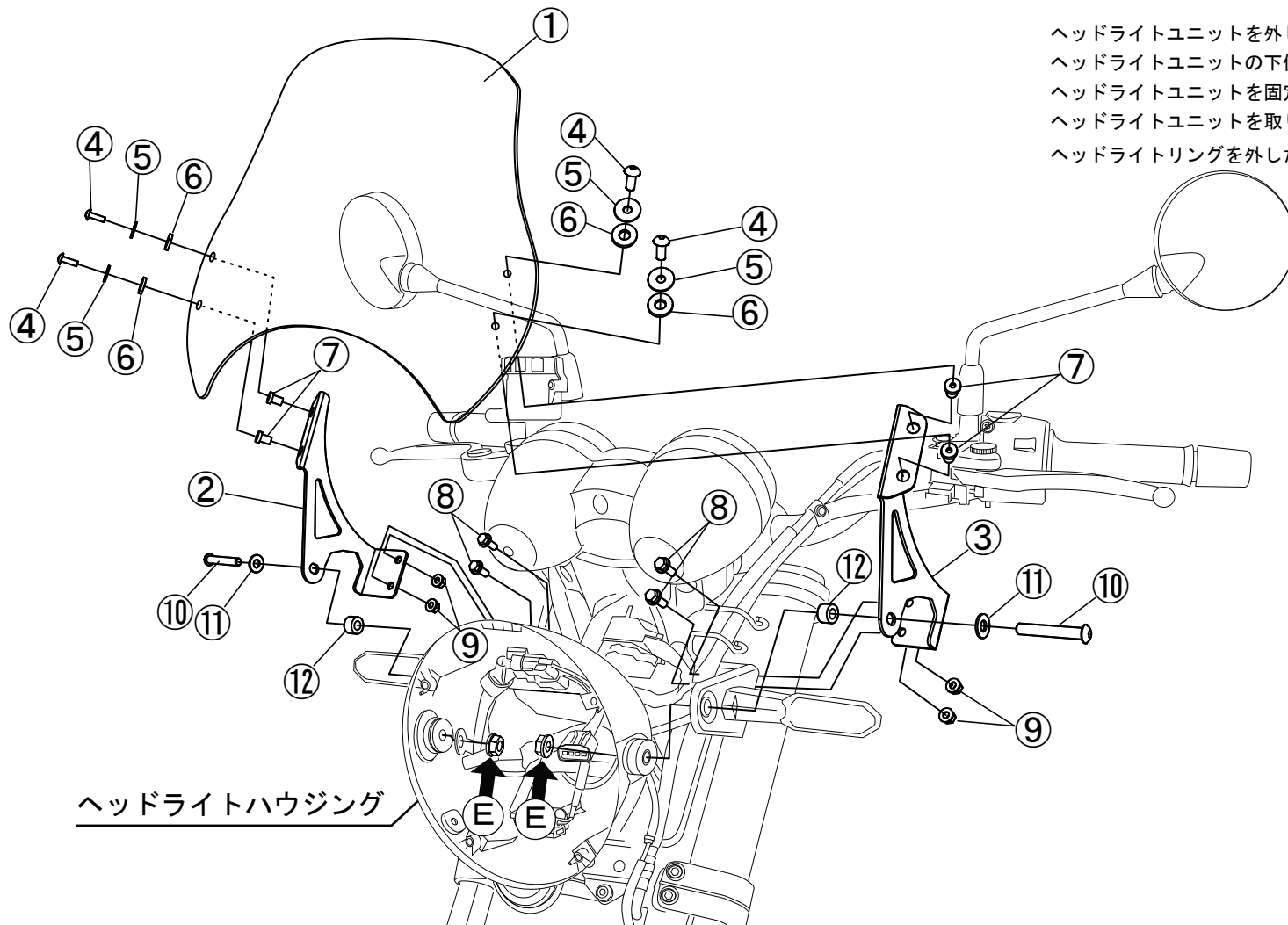
取り付け方法

- Ⅲ 次に、②バイザーステーR、③バイザーステーLを 図のように ⑧フランジボルトM6x12、⑨フランジナットM6を使用し仮組み
ヘッドライトハウジングを ⑩ボタンヘッドボルトM8x45、⑪プレーンワッシャー8mm、⑫カラーを本機ナットE を使用し元に戻します

- Ⅳ 次に、取付けた②、③バイザーステーに、⑦ウェルナットC-550Lを差し込み
①スクリーンを ④ボタンヘッドボルトM5x20、⑤プレーンワッシャー5mm、⑥ゴムワッシャー5mmを使用し仮組みます
前後左右のバランスを計りながらホース、コード類にスクリーン、ステーが干渉していない事を確認し、①スクリーンの位置を調整し仮組みしたボルトをすべて本締めします

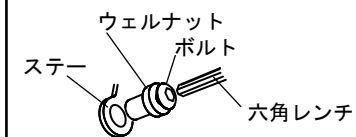
ヘッドライトユニットを外した手順の逆に配線カプラーを取付て
ヘッドライトユニットの下側ブラケットのビスB（2カ所）と
ヘッドライトユニットを固定しているビスC（4カ所）を取付て
ヘッドライトユニットを取り付けます
ヘッドライトリングを外した手順の逆にビスA（2カ所）を取り付けて完成です

※光軸を必要に応じて調整してください



アドバイス

ステーに ⑦ウェルナットが差し込みにくい場合は、ウェルナットにビスを少しねじ込み六角レンチを使って差し込むと入れやすいです。



警告

組付け後と走行前に取り付け状態を点検し、各部のボルトが確実に締め付けられているか確認してください。締め付けが不確実な場合、走行中に脱落し、自分または後続車の乗員や歩行者を死亡、または重大な傷害に至らしめる可能性が高くなります。