

このたびは、ACチャンピオンバッグをお買い上げ頂きまして、誠にありがとうございました。ご使用前に、この取扱説明書をお読みいただき、いつも手元に置いて、正しい取扱方法により永くご愛用くださるようお願い申し上げます。

適合車種： シャドー750 / シャドークラシック400

型 式： EBL-RC50 / EBL-NC44

- 販売店様へ
この取扱・取付説明書は、必ずお客様にお渡し下さい。
- お客様へ
この取扱・取付説明書は必ず保管してください。

部品構成表

No	部品名称	QTY
①	サイドバック(L)	1
②	サイドキャリア(L)	1
③	サイドバック(R)	1
④	サイドキャリア(R)	1
⑤	ボルト M10x65	6
⑥	フレンワッシャー 10mm	6
⑦	カラー 19 x 11 x 17	2
⑧	カラー 19 x 11 x 20	2
⑨	カラー 19 x 11 x 29	2
⑩	ウインカーブラケット	2
⑪	キャップボルト M6x15	2
⑫	フランジナット M6	2
⑬	カギ	2
⑭	取説	1



○取り付け方法は裏面をご覧ください。

チャンピオンバッグ取扱について

⚠ 注意

- チャンピオンバッグが汚れた場合は多量の水をかけながら柔らかい布か、スポンジで拭いてください。
- チャンピオンバッグは、傷つきやすいのでブラシなどの洗浄は避けてください。
- チャンピオンバッグの汚れがひどいときは、中性洗剤を使用してください。酸性洗剤、アルカリ性洗剤、ガソリン、ベンジン、シンナーなどの有機溶剤でのお手入れは避けてください。
- またバッテリー液、ブレーキフルードがチャンピオンバッグに付着しないようにしてください。チャンピオンバッグのプラスチックを損傷します。
- ボディカバー（車体カバー）をかぶせた状態で駐車する場合は、日陰の風通しの良い場所を選んでください。
- ボディカバー（車体カバー）をかぶせて高温の下に駐車しますとカバー内に熱がこもり、バッグが変形する場合があります。
- ボディカバー（車体カバー）を使用の際は、チャンピオンバッグに無理な力がかからないものをご使用ください。
- 小さなものを無理にかけますと、チャンピオンバッグが変形したりする場合がありますので注意してください。

- 強い衝撃を加えますと破損することがありますので注意してください。
- 時々、取り付け状態を点検し、各部のゆるみ、ガタなどのある場合は増し締めをしてください。

※最大積載量：片側 3kg以下

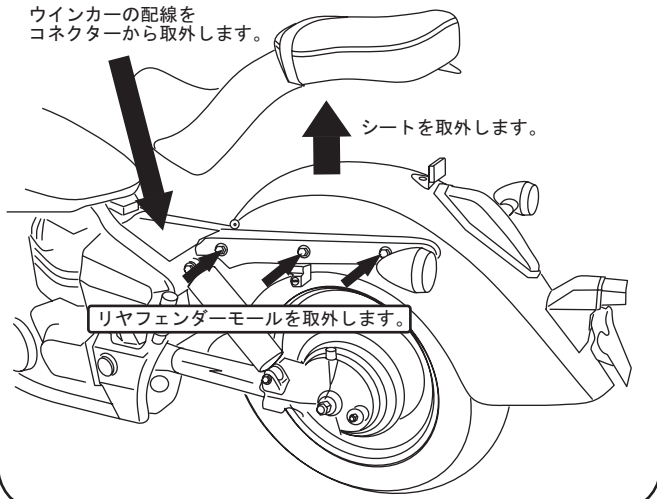
⚠ 警告

- 風の強い日は、風の影響を受けやすいので、スピードを控えめにして走行してください。
- 駐車する場合は、安定した場所（路面の固い平坦地）を選んでください。
- スクリュー、ボルト、ナットは確実に締めてください。締付けが不確実な場合、走行中に脱落し、自分または後続車の乗員や歩行者を死亡、または重大な傷害に至らしめる可能性が高くなります。

取付け要領 1

I

ウインカーの配線を
コネクターから取外します。



シートを取外します。

リアフェンダーモールを取外します。

警告

バッテリーの一端子を外してから作業を行ってください。

I

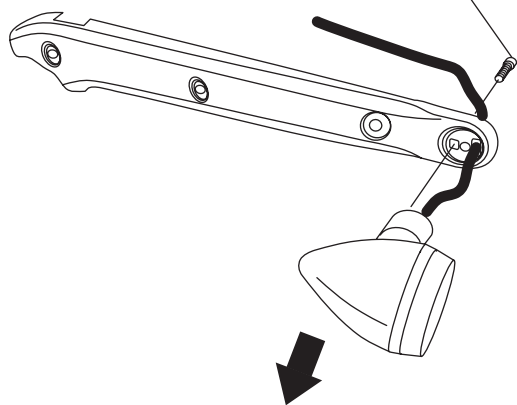
本機シートを取外し、シート下のウインカーの配線の
コネクターを外します。

本機リアフェンダーモールのボルト3か所を外し
本機リアフェンダーモールを取外します。

※本機リアフェンダーモールのボルトは使用しません
大切に保管して下さい。

II

本機のボルト



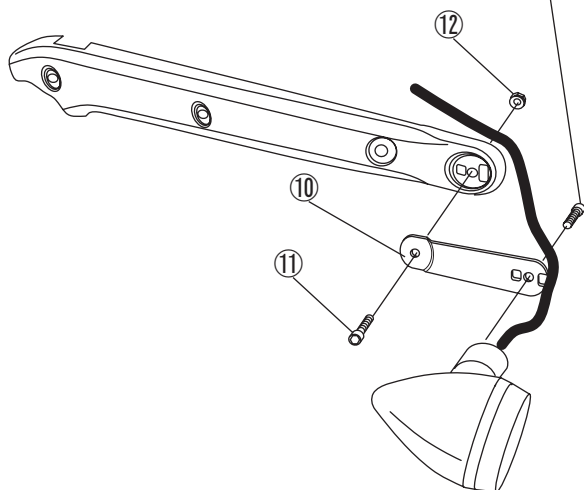
配線ごとウインカーを取外します。

II

本機リアフェンダーモールからウインカーを配線ごと
取外します。

III

本機のボルト



III

本機リアフェンダーモールのウインカーの取り付けしていた
場所に⑩ウインカーブラケットを

⑪キャップボルト、⑫フランジナットを使い取り付けます。

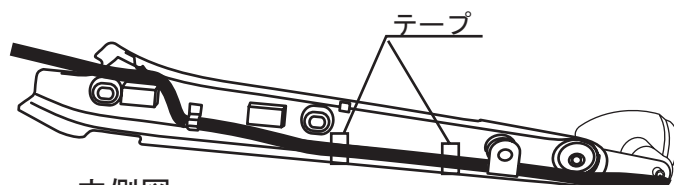
⑩ウインカーブラケットに、本機ウインカーを取り付けます。

注意

<ウインカーの配線について>

本機リアフェンダーモールの内側のウインカー配線は
下記図のように直線的にテープで数ヶ所固定して下さい。
仮組みし配線の通り道を決めて下さい。

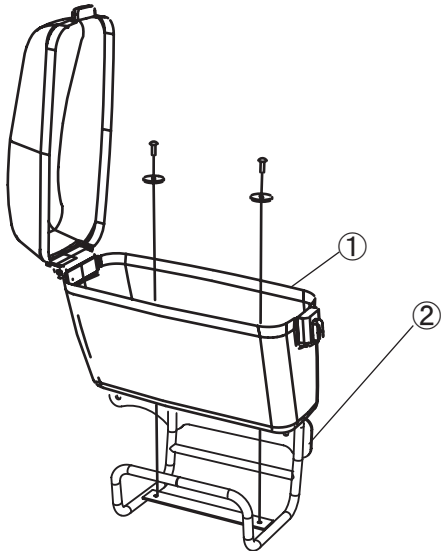
配線に無理な力が、かからない様に配線を決めて下さい。



内側図

取付け要領 2

IV

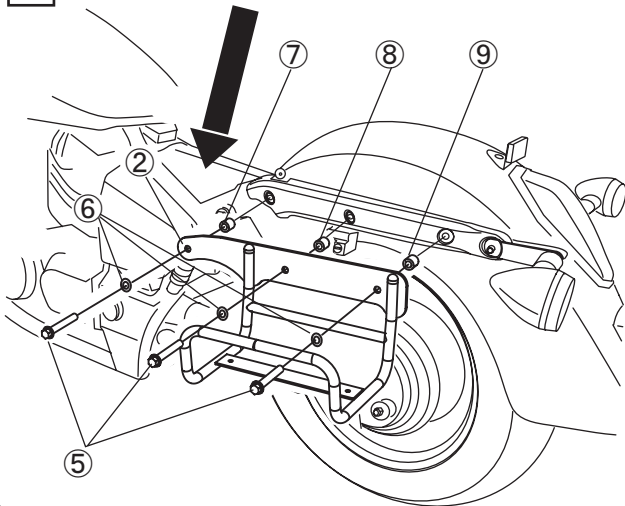


IV

仮組みしてあるサイドバックセットのビスを2本取り外し
①③サイドバック (L) (R) と②④サイドキャリア (L) (R) を
取り外します。

V

ウインカーの配線をもとに戻します。

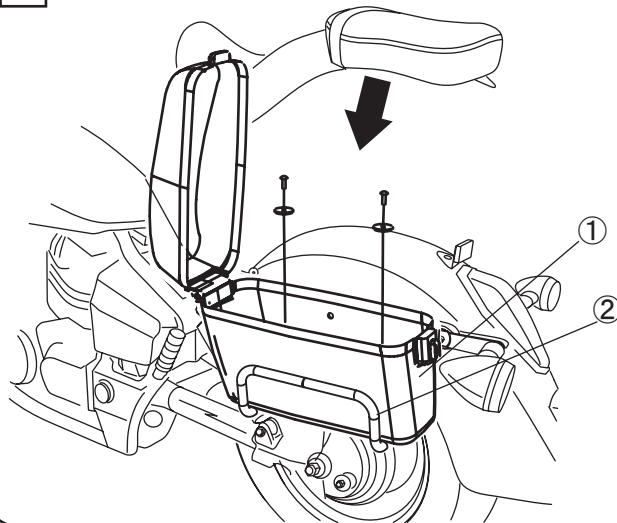


V

本機リヤフェンダーモールを車両に取り付けます。
ウインカーの配線をもとに戻します。

②④サイドキャリア (L) (R) を
⑤ボルト M10x65 ⑥プレーンワッシャー 10mm
⑦カラーφ19 x 11 x 17
⑧カラーφ19 x 11 x 20
⑨カラーφ19 x 11 x 29 を使い車両に取り付けます。

VI



VI

①③サイドバック (L) (R) を②④サイドキャリア (L) (R) に
取り付け、ボルト・ナット類を正しく締め、
ウインカーが正しく作動する事を確認してます。
本機シートを元に戻して完成です。



バッテリーの一端子を確実に接続し、ウインカーの作動を
確認してください。