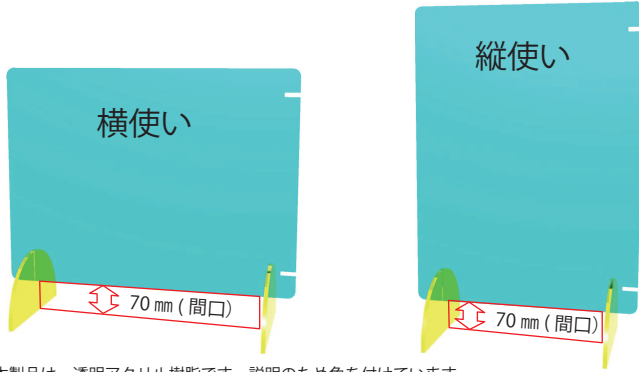


AF-3213-01 飛沫防止パネル (600x450) 縦横 70

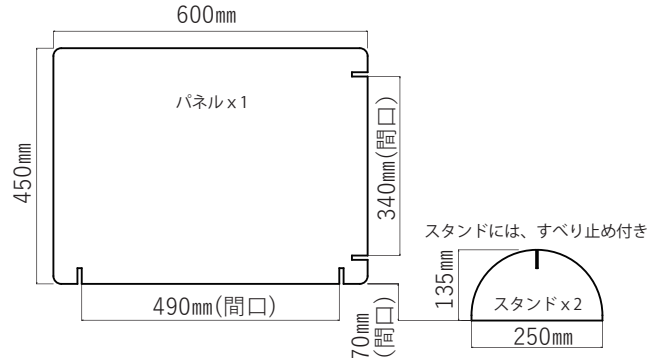
日本製

材質：透明アクリル樹脂
 定価：10,000円（税別・本体価格）
 運賃込み（但し北海道、九州、離島は除く）

スタンドの差し込みをかえるだけで縦型にも横型にも使えるタイプです！
 テーブルに持ち運び商談、打合せなどに70mmの間口で書類等の受渡しが可能です！



※本製品は、透明アクリル樹脂です。説明のため色を付けています。
 ※サイズ表記は「約」となっております。



※下側に高さ70mmの間口が出来ますので書類等の受渡しができます。

AF-3216 飛沫防止パネル (900x580) 横置き

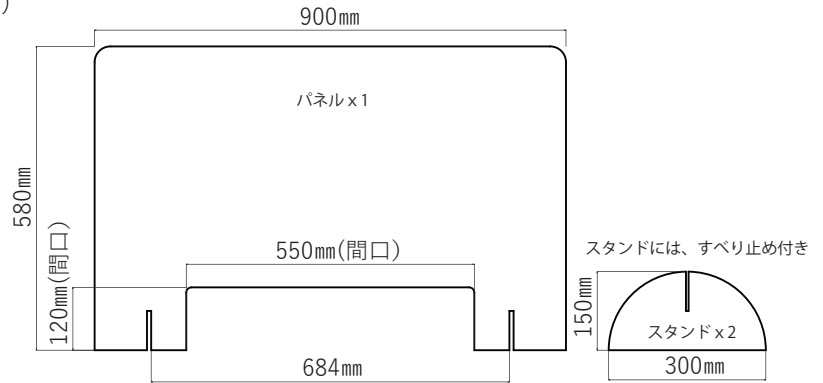
日本製

材質：透明アクリル樹脂
 定価：15,000円（税別・本体価格）
 運賃込み（但し北海道、九州、離島は除く）

透明性にすぐれ圧迫感がなく隔離感がほとんどありません
 工具不要！差し込むだけで簡単に組立てできます
 設置や撤去も超簡単です！



※本製品は、透明アクリル樹脂です。説明のため色を付けています。
 ※サイズ表記は「約」となっております。



AF-3217 飛沫防止パネル (580x900) 縦置き

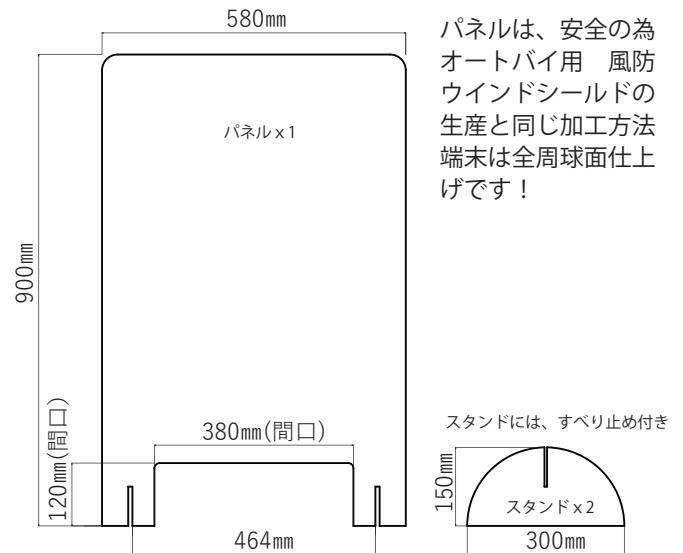
日本製

材質：透明アクリル樹脂
 定価：15,000円（税別・本体価格）
 運賃込み（但し北海道、九州、離島は除く）

パネルは、安全の為オートバイ用風防ウインドシールドの生産と同じ加工方法
 端末は全周球面仕上げです！



※本製品は、透明アクリル樹脂です。説明のため色を付けています。
 ※サイズ表記は「約」となっております。



※製品は改良などの為、予告なくデザイン及び仕様が変更される場合がございます。予めご了承ください。

安全上のご注意

必ずお守りください

人身への危害と財産への損害を未然に防ぐため、注意事項を記しています。
 ご購入の際は必ずお守りいただきますようお願いいたします。

ベンジン、シンナー、アルコール、酸やアルカリ性の洗剤、クレンジャー等のご使用にならないでください。

△ ご使用について

- 本仕器は樹脂製（アクリル）です。
- 強い衝撃を与えないでください。
- 高温になると変形する恐れがありますので、50℃以下の場所でご使用ください。
- 直射日光のあたる場所に設置しないでください。

お手入れについて

- アクリル板がコロナウィルスで汚染されている疑いのある場合は、消毒用アルコールや次亜塩素酸ナトリウム（0.1%）などで清掃する事が出来ます。以下厚生労働省ホームページも参照ください。
https://www.mhlw.go.jp/stf/seisakunitsuite/bunya/kenkou_iryou/dengue_fever_qa_0004.html
- この際、消毒用アルコールでは、まれにアクリル板にクレーズ（微細なひび割れ）を生じることがありますので、事前に目立たない部分でテストされることをお勧めします。



<http://www.af-asahi.co.jp>

製造元 お問い合わせ先

株式会社旭精器製作所

〒121-0831 東京都足立区舎人 2-16-21

TEL：03-3853-1211 FAX：03-3855-5549

E-mail：postmaster@af-asahi.co.jp